

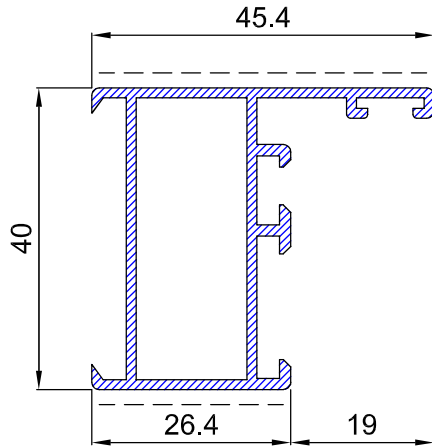
SERIE MALLORQUINA MÓVIL

Frames

Marcos

8092

40 x 45.4 mm frame



Marco de 40 x 45.4 mm

Ref.: 8092

Peso (kg/m): 0.626

Momentos de inercia

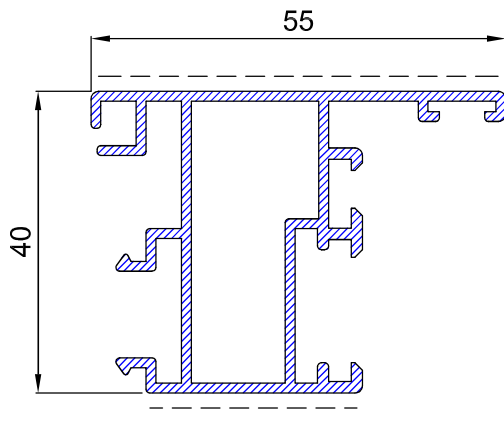
Perímetro (mm): 350

Ix (cm⁴): 5,04

Iy (cm⁴): 2,96

8094

40 x 55 mm false mullion



Inversor de 40 x 55 mm

Ref.: 8094

Peso (kg/m): 0.826

Momentos de inercia

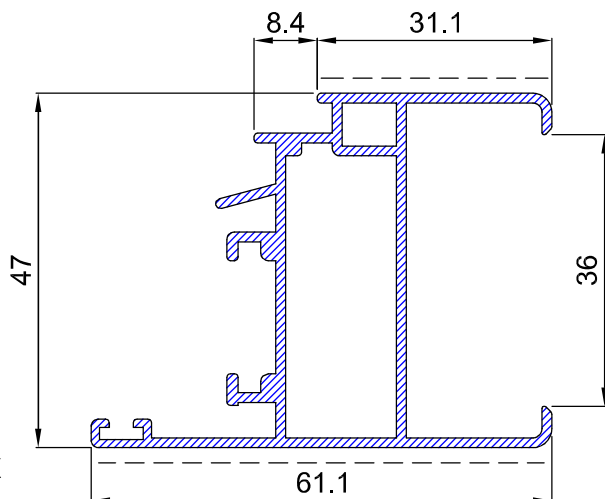
Perímetro (mm): 458

Ix (cm⁴): 6,30

Iy (cm⁴): 5,43

8190

47 x 61.1 mm sash



Hoja de 47 x 61.1 mm

Ref.: 8190

Peso (kg/m): 0.877

Momentos de inercia

Perímetro (mm): 476

Ix (cm⁴): 9,95

Iy (cm⁴): 6,07

ALUMINIOS Y ACCESORIOS GADELUM S.L

Polg. Iru Bide Nave-3 Parc-9 48960 Galdakao / Telf: 944571981 - Fax: 944566116

www.gadelum.com

email: aluminios@gadelum.com

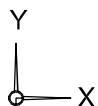
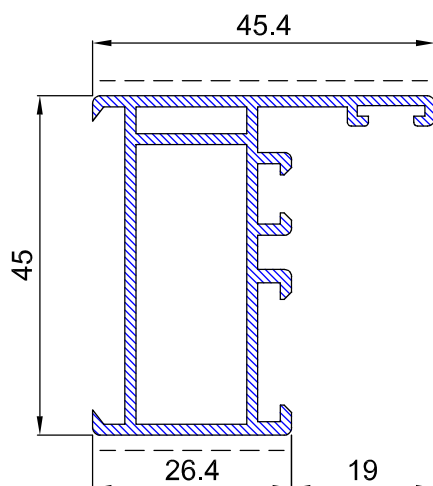
SERIE MALLORQUINA MÓVIL

Marcos

Frames

8015

45 x 45.4 mm frame



Marco de 45 x 45.4 mm

Ref.: 8015

Peso (kg/m): 0.791

Momentos de inercia

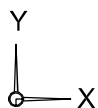
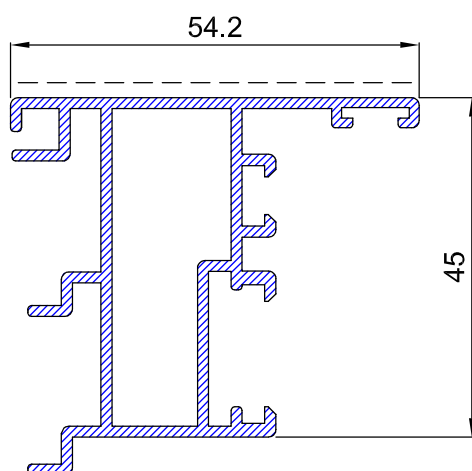
Perímetro (mm): 399

I_x (cm⁴): 7,64

I_y (cm⁴): 3,37

3047

45 x 54.2 mm false mullion



Inversor de 45 x 54.2 mm

Ref.: 3047

Peso (kg/m): 0.953

Momentos de inercia

Perímetro (mm): 480

I_x (cm⁴): 9,65

I_y (cm⁴): 5,75

ALUMINIOS Y ACCESORIOS GADELUM S.L

Polg. Iru Bide Nave-3 Parc-9 48960 Galdakao / Telf: 944571981 - Fax: 944566116

www.gadelum.com email: aluminios@gadelum.com

Sashes

Hojas

8108

52 x 62.5 mm sash

Hoja de 52 x 62.5 mm

Ref.: 8108

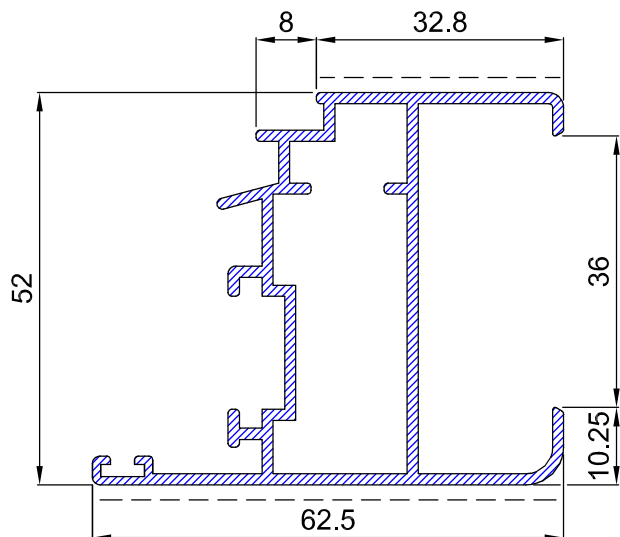
Peso (kg/m): 0.986

Momentos de inercia

Perímetro (mm): 505

I_x (cm⁴): 13,63

I_y (cm⁴): 7,70



8181

52 x 86.9 mm sash

Hoja de 52 x 86.9 mm

Ref.: 8181

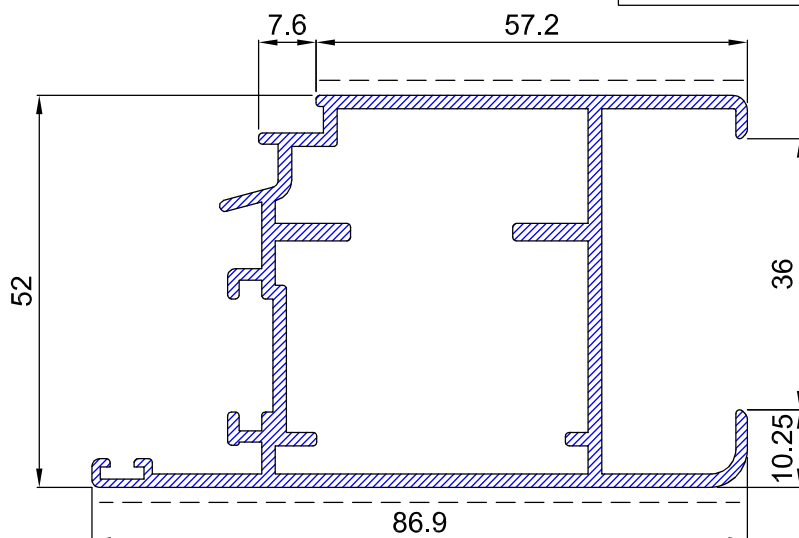
Peso (kg/m): 1.520

Momentos de inercia

Perímetro (mm): 631

I_x (cm⁴): 22,20

I_y (cm⁴): 29,32



ALUMINIOS Y ACCESORIOS GADELUM S.L

Polg. Iru Bide Nave-3 Parc-9 48960 Galdakao / Telf: 944571981 - Fax: 944566116

www.gadelum.com email: aluminios@gadelum.com

SERIE MALLORQUINA MÓVIL

Divisiones de mallorquina

Mallorquina mullion

3988

100 x 45 mm mallorquina mullion

División de mallorquina de 100 x 45 mm

Ref.: 3988

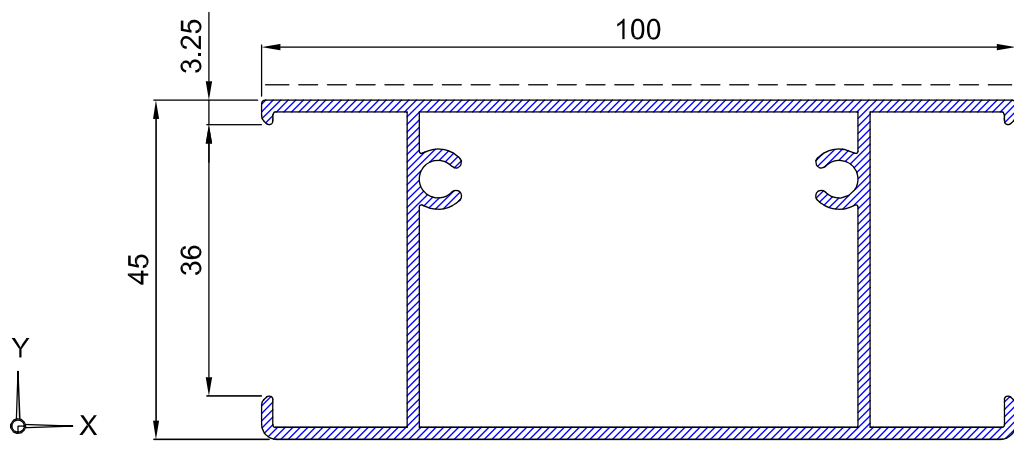
Peso (kg/m): 1.372

Momentos de inercia

Perímetro (mm): 631

Ix (cm4): 18,07

Iy (cm4): 44,68



1316

40 x 62 mm mallorquina mullion

División de mallorquina de 40 x 62 mm

Ref.: 1316

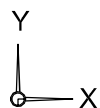
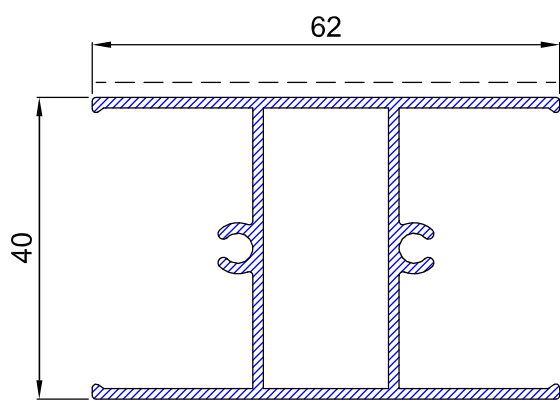
Peso (kg/m): 0.840

Momentos de inercia

Perímetro (mm): 434

Ix (cm4): 7,76

Iy (cm4): 7,01



ALUMINIOS Y ACCESORIOS GADELUM S.L

Polg. Iru Bide Nave-3 Parc-9 48960 Galdakao / Telf: 944571981 - Fax: 944566116

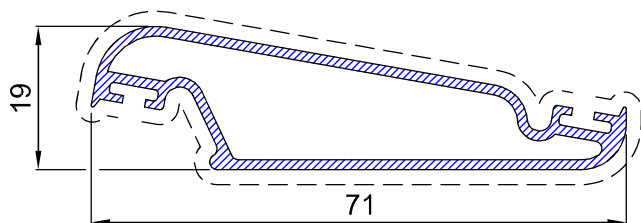
www.gadelum.com email: aluminios@gadelum.com

Louvres and beading of terminal

Lamas y junquillo terminal

8106

71 x 19 mm mallorquina louvre



Lama de mallorquina de 71 x 19 mm

Ref.: 8106

Peso (kg/m): 0.626

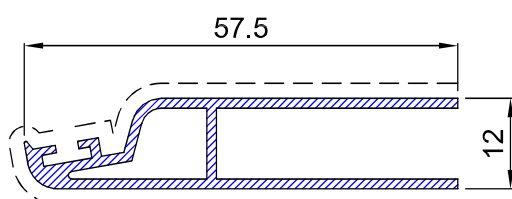
Momentos de inercia

Perímetro (mm): 343

lx (cm4): 0,83 ly (cm4): 10,83

8107

57.5 x 12 mm mallorquina terminal



Terminal de mallorquina de 57.5 x 12 mm

Ref.: 8107

Peso (kg/m): 0.489

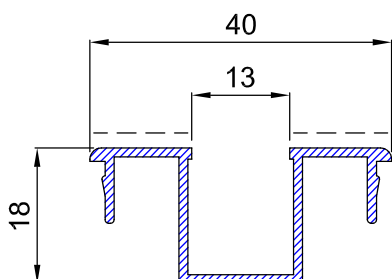
Momentos de inercia

Perímetro (mm): 269

lx (cm4): 0,38 ly (cm4): 4,75

8109

40 x 18 mm beading of terminal



Junquillo de terminal de 40 x 18 mm

Ref.: 8109

Peso (kg/m): 0.278

Momentos de inercia

Perímetro (mm): 188

lx (cm4): 0,46 ly (cm4): 1,60

**TABLA DE ALTURAS
LAMA DE CUÑA**

Nº de lamas	MECANISMOS			ALTURA VENTANA	
	Altura mando	Altura minima	Altura maxima	Altura minima	Altura maxima
6	284 MM	400 MM	460 MM	570 MM	630 MM
7	344 MM	460 MM	520 MM	630 MM	690 MM
8	404 MM	520 MM	580 MM	690 MM	750 MM
9	464 MM	580 MM	640 MM	750 MM	810 MM
10	524 MM	640 MM	700 MM	810 MM	870 MM
11	584 MM	700 MM	760 MM	870 MM	930 MM
12	344/644 MM	760 MM	820 MM	930 MM	990 MM
13	344/704 MM	820 MM	880 MM	990 MM	1050 MM
14	344 MM	880 MM	940 MM	1050 MM	1110 MM
15	344 MM	940 MM	1000 MM	1110 MM	1170 MM
16	344 MM	1000 MM	1060 MM	1170 MM	1230 MM
17	344 MM	1060 MM	1120 MM	1230 MM	1290 MM
18	344 MM	1120 MM	1180 MM	1290 MM	1350 MM
19	344 MM	1180 MM	1240 MM	1350 MM	1410 MM
20	344 MM	1240 MM	1300 MM	1410 MM	1470 MM
21	344 MM	1300 MM	1360 MM	1470 MM	1530 MM
22	344 MM	1360 MM	1420 MM	1530 MM	1590 MM
23	344 MM	1420 MM	1480 MM	1590 MM	1650 MM
24	344 MM	1480 MM	1540 MM	1650 MM	1710 MM
25	344 MM	1540 MM	1600 MM	1710 MM	1770 MM
26	344 MM	1600 MM	1660 MM	1770 MM	1830 MM
27	344 MM	1660 MM	1720 MM	1830 MM	1890 MM
28	344 MM	1720 MM	1780 MM	1890 MM	1950 MM
29	344 MM	1780 MM	1840 MM	1950 MM	2010 MM
30	344 MM	1840 MM	1900 MM	2010 MM	2070 MM
31	344 MM	1900 MM	1960 MM	2070 MM	2130 MM
32	344 MM	1960 MM	2020 MM	2130 MM	2190 MM
33	344 MM	2020 MM	2080 MM	2190 MM	2250 MM
34	344 MM	2080 MM	2140 MM	2250 MM	2310 MM
35	344 MM	2140 MM	2200 MM	2310 MM	2370 MM