

Reja ballesta de acero con



- Elegante / *Elegant* / *Élégant*
- Apertura sin esfuerzo / *Easy to open* / *Ouverture facile*
- Fácil de montar / *Easy to install* / *Montage facile*
- Bajo mantenimiento / *Low maintenance* / *Entretien réduit*
- Adaptable / *Adaptable* / *Adaptable*
- Amplia gama de colores / *Wide range of colours* / *Grande gamme de coloris*
- Indicada para comercios, viviendas e industria / *Suitable for shops, houses and industry*
Indiqué pour commerces, maisons et industrie
- Garantía / *Warranty* / *Garantie*
- Soluciones para puertas y ventanas / *Solutions for doors and windows*
Solutions pour portes et fenêtres





Ballestina
Ballestina

programa para
programa para

hojas ballesta
hojas ballesta

de acero
de acero

*BALLESTINA, range
of steel "Ballesta"
doors*

BALLESTINA, gamme
de vantaux "Ballesta"
en acier



ALUMINIOS Y ACCESORIOS

Pol. Iru Bide, Parc. 9 - Nave 3 (frente a la Sea) • 48960 GALDAKAO
Tlf.: 94 457 19 81 - Móvil 061 687 545 112 - Fax: 94 456 61 16
aluminios@gadelum.com • www.gadelum.com

BALLESTINA



rodamiento superior o inferior

- Perfilería de acero lacada epoxi con pretratamiento galvánico
Epoxy lacqued steel profiles with galvanic treatment
Profils en acier laqué epoxi avec traitement galvanique
- 19 colores standard
19 standard colours
19 couleurs standard
- Posibilidad de colores especiales
Special colours available
Possibilité de coloris spéciaux
- Cerradura doble punto
Double point lock
Double système de fermeture
- Llave de seguridad multipunto
Security key
Clé de sécurité
- Hoja giratoria 180°
180° revolving door
Vantail giratoire 180°
- Guía inferior articulada
Articulated lower guide
Coulisse inférieure articulée



- Con o sin tapajuntas
Flapped frame available
Avec ou sans couvre-joints
- Rodamiento superior de doble cojinete de bolas
Double bearing upper rolling system
Roulement supérieur avec double coussinet à boules
- Rodamiento inferior con cojinete de bolas
Bearing lower rolling system
Roulement inférieur avec coussinet à boules
- Lama vertical: 23 x 15 cm.
Vertical slat: 23 x 15 cm.
Lame verticale: 23 x 15 cm.
- Marco superior: 50 x 50 cm.
Upper frame: 50 x 50 cm.
Cadre supérieur: 50 x 50 cm.
- Marco inferior: 40 x 50 cm.
Lower frame: 40 x 50 cm.
Cadre inférieur: 40 x 50 cm.
- Posibilidad de una o dos hojas
Single or double leaves door available
Un ou deux vantaux



Pol. Ind. Ordo, Parc. 9 Nave 3 (frente a la Sosa) • 48960 GALDAKAO
Tlf.: 94 452 19 81 • Móvil Oñ: 687 545 112 • Fax: 94 456 61 16
aluminios@gadelum.com • www.gadelum.com

Seguridad para su tranquilidad

Gama de colores standard

Range of standard colours

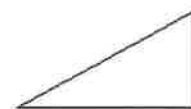
Gamme de coloris standard

BLANCO	PLATA 9006	RAL 9011	RAL 1015	RAL 3000	RAL 3004	RAL 3005
RAL 5010	RAL 5013	RAL 5017	RAL 5023	RAL 6002	RAL 6005	RAL 6009
	RAL 6029	RAL 7012	RAL 7016	RAL 8004	RAL 8014	

Formas especiales

Special shapes

Formes spéciales



Distribuidor:

BALLESTINA es un producto



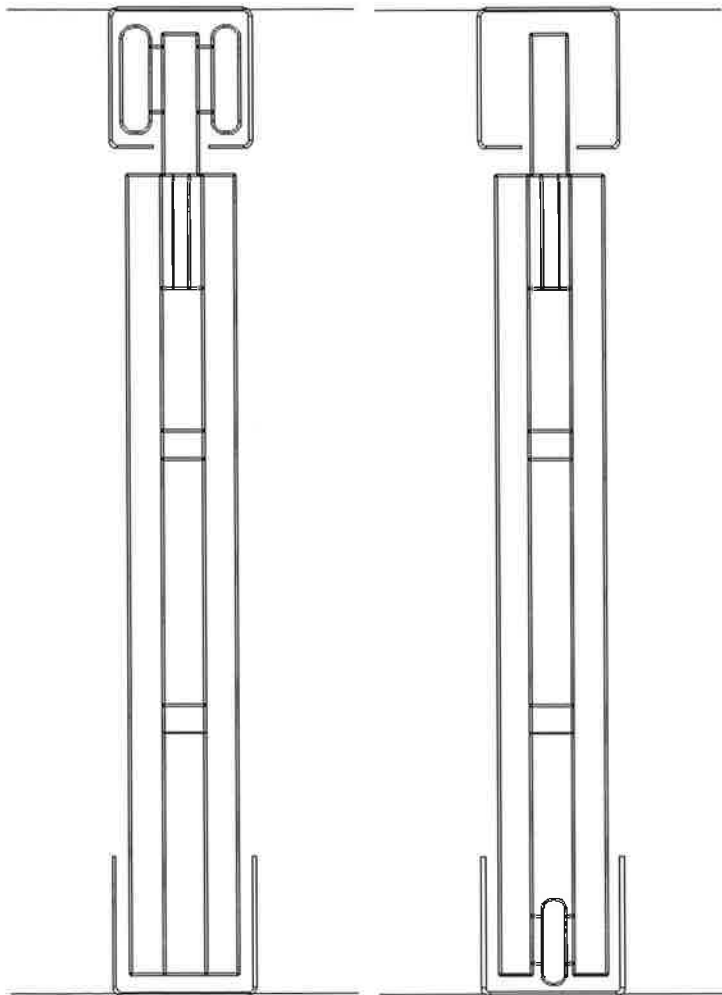
ALUMINIOS Y ACCESORIOS

Pol. Iru-Bida, Parc. 9 Nave 3 (frente a la Seo) • 48960 GALDAKAO
Tel.: 94 457 19 81 - Móvil Oñ.: 687 545 112 - Fax: 94 456 61 16
aluminios@gadelum.com - www.gadelum.com

con cojinetes

Rod. superior
Upper rolling
system
Roulement
supérieur

Rod. inferior
Lower rolling
system
Roulement
inférieur



Detalle escuadra / Square / Équerre



Detalle guía plegada / Folded guide / Coulisse pliée



Detalle cierre 2 puntos / Double point lock
Double système de fermeture



Detalle lama / Slat / Lamé



total garantia



ALUMINIOS Y ACCESORIOS
Pol. Iru-Bide, Parc. 9 Nave 3 (Frente a la Sea) • 48960 GAIKAKO
Tlf.: 94 457 19 81 - Móvil Of.: 687 545 112 - Fax: 94 456 61 16
aluminios@gadelum.com - www.gadelum.com

BALLESTINA

